

Двигатель

Perkins 1104C-44T EU Stage II и EPA Tier 2 с турбонаддувом

Число цилиндров	4.0
Рабочий объем	4.40 л
Номинальная полная мощность (ISO 14396)	74.5 кВт
Номинальная полная мощность (ISO 14396)	100.0 лс
Номинальный обороты двигателя	2200.0 об/мин
Максимальный крутящий момент при 1350 об/мин	408.0 Нм
Диаметр цилиндра	105.0 мм
Ход поршня	127.0 мм
Тип топлива	Дизельное
Система охлаждения	Водяное

Электрическая система

Аккумулятор	12 В 120 А-ч
Генератор	75 А
Стартер	3.2 кВт

Трансмиссия

Производитель	ZF
Тип	Powershift
Макс. скорость на 1 передаче/задний ход	6.5/7.0 км/ч
Макс. скорость на 2 передаче/задний ход	11.0/12.0 км/ч
Макс. скорость на 3 передаче/задний ход	26.0/30.0 км/ч
Макс. скорость на 4 передаче/задний ход	40.0/0.0 км/ч

Передний мост

Производитель	ZF
Тип	4WD
Выбор привода 2WD/4WD	Кнопка на панели управления
Автоматическая блокировка	Стандарт
Угол колебания	20.0°

Задний мост

Производитель	ZF
Блокировка дифференциалов	Стандарт

Гидравлическая система

Тип системы	С открытым центром
Насос	Сдвоенный шестеренчатый
Подача насосов	90.0 + 64.0 л/мин
Давление в системе	220.00 Бар
Управление: обратная лопата	Механические рычаги
Управление: ковшом погрузчика (фронтальным)	Механический рычаг

Рулевое управление

Тип	2WS
Радиус разворота по передним шинам (без тормозов)	9500.0 мм
Радиус разворота по ковшу погрузчика (без тормозов)	12320.0 мм

Тормозная система

Тип системы	Гидравлические масляные мультидисковые. Двойная педаль тормоза. Механический на заднем мосту
Тип стояночного тормоза	

Характеристики погрузчика

Ширина ковша	2280.0 мм
Вместимость ковша общего профиля	1.10 м ³
Вместимость шестиоперационного ковша	1.10 м ³
Усилие отрыва на ковше	81.50 кН
Усилие отрыва на рукояти	60.50 кН
Грузоподъемность на максимальной высоте	3500 кг
Высота разгрузки до шарнира ковша	3520.0 мм
Высота выгрузки	2810.0 мм

Характеристики экскаваторного оборудования

Ширина ковша	600.0 мм
Объем ковша	0.20 м ³
Вырывное усилие	59.10 кН
Вырывное усилие (рукоять втянута)	31.80 кН
Вырывное усилие (рукоять выдвинута)	22.40 кН
Глубина копания (рукоять втянута)	4600.0 мм
Глубина копания (рукоять выдвинута)	5800.0 мм
Максимальный вылет (выдвинута/втянута)	5700/6800 мм

Эксплуатационная масса

Стандартная комплектация	7800 кг
--------------------------	---------

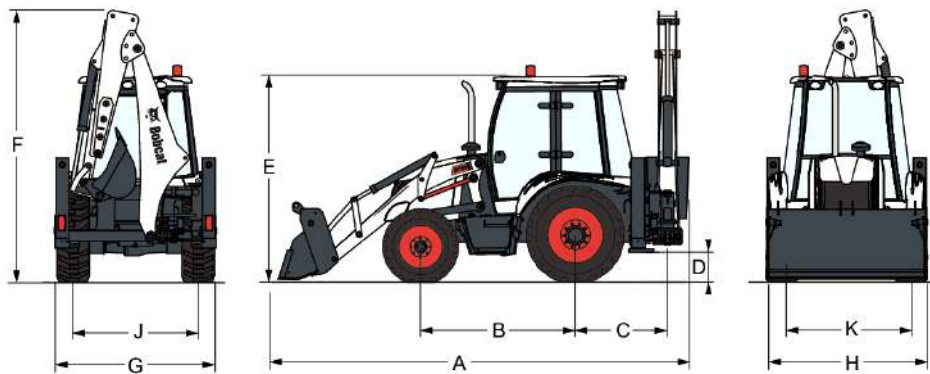
Шины

Производитель	Petlas
4WD передние	12.5-18
Задние	16.9-28

Заправочные емкости

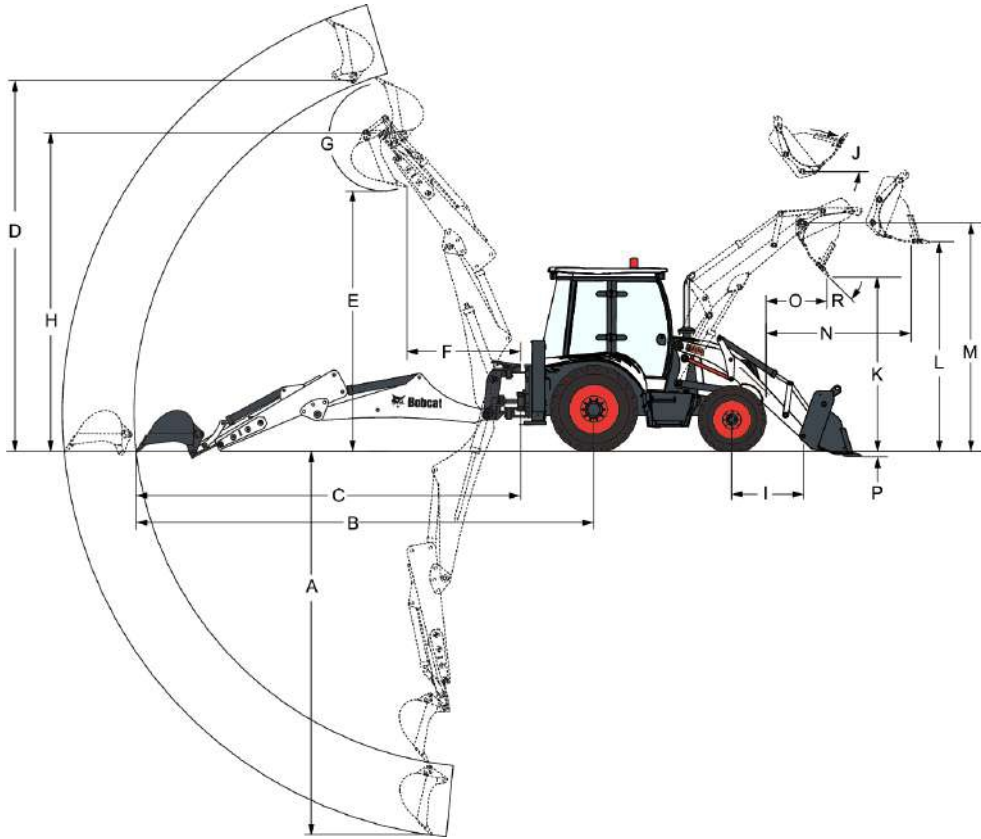
Масло двигателя	8.40 л
Система охлаждения	25.00 л
Топливный бак	140.00 л
Гидравлический бак	75.00 л
Гидравлическая система	130.00 л
Передний мост	8.00 л
Задний мост	16.00 л
Масло тормозной системы	0.40 л
Масло коробки передач	19.00 л

Габаритные размеры



(A) Габаритная длина	5950.0 mm
(B) Колесная база	2180.0 mm
(C) Расстояние от оси каретки стрелы экскаватора до заднего моста	1300.0 mm
(D) Дорожный просвет	380.0 mm
(E) Высота по кабине	2900.0 mm
(F) Транспортная высота	3900.0 mm
(G) Ширина по колесам	2280.0 mm
(H) Ширина по ковшу	2280.0 mm
(J) Ширина по оси задних колес	1770.0 mm
(K) Ширина по оси передних колес	1895.0 mm

Рабочие характеристики



(A) Макс. глубина копания (рукоять втянута/выдвинута)	4600/5800 mm
(B) Вылет стрелы — по уровню земли до центра задних колес (рукоять втянута/выдвинута)	7000/8100 mm
(C) Вылет стрелы-по уровню земли до оси каретки экскаватора (рукоять втянута/выдвинута)	5700/6800 mm
(D) Рабочая высота (рукоять втянута/выдвинута)	5600/6450 mm
(E) Максимальная высота загрузки поверх бортов (рукоять втянута/выдвинута)	3850/4700 mm
(F) Радиус выгрузки (рукоять втянута/выдвинута)	1800/2650 mm
(G) Поворот ковша (рукоять втянута/выдвинута)	200.4/200.4 °
(H) Высота до шарнира ковша (рукоять втянута/выдвинута)	4750/5550 mm
(I) Вылет на уровне земли	1220.0 mm
(J) Вылет шарнира ковша вперед	59.2°
(K) Высота погрузки	2810.0 mm
(L) Высота выгрузки	3280.0 mm
(M) Высота до шарнира пальца	3520.0 mm
(N) Макс. вылет при полном подъеме	1070.0 mm
(O) Вылет при полном подъеме и полной разгрузке	620.0 mm
(P) Глубина копания	115.0 mm
(R) Угол опрокидывания ковша	45.0°

Стандартная комплектация

- Закрытая кабина с защитой ROPS/FOPS (от падающих предметов и опрокидывания)
- Подресоренное сиденье оператора с ремнем безопасности
- Подлокотник
- Подголовник
- Солнцезащитный козырек
- Коврик
- Регулировка рулевой колонки по высоте
- Ручка рулевого колеса
- Тонированное лобовое стекло со стеклоочистителем
- Тонированное заднее стекло со стеклоочистителем
- Рабочее освещение (2 передних, 4 задних)
- Ящик для инструментов
- Зеркала заднего вида
- Радио/CD магнитола
- Проблесковый маячок
- Сигнал
- Прикуриватель
- Сигнал заднего хода
- Печка
- Обогрев заднего стекла
- Экскаваторный ковш 600 мм
- Индикатор состояния фильтра кондиционера
- Передние фары
- Приборная панель
- Ковш погрузчика общего назначения
- Фиксаторы цилиндров ковша
- Визуальные и звуковые предупреждения по основным функциям
- Холодный старт

Опции

- Кондиционер
- Открытая кабина с ROPS/FOPS
- Автоматическая стабилизация уровня ковша

Навесное оборудование (опционально)

- Обратная лопата
 - Разводка под гидромолот
 - Ковши различного размера и профиля
 - Гидромолота
 - Телескопическая рукоять
- Погрузчик
 - Шестиоперационный ковш
 - Вилы