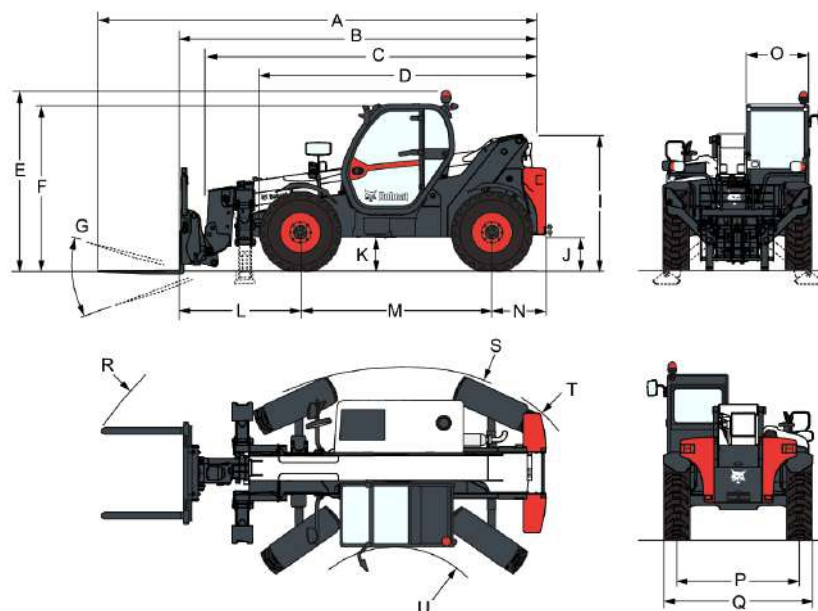


Размеры


| | |
|---|-----------|
| (A) Общая длина (с вилами) | 6647.0 mm |
| (B) Общая длина (рама вил) | 5442.0 mm |
| (C) Общая длина (без навесного оборудования) | 5287.0 mm |
| (D) Общая длина (от передних шин до задней части машины) | 4192.0 mm |
| (E) Общая высота (с проблесковым фонарем) | 2584.0 mm |
| (F) Общая высота | 2389.0 mm |
| (G) Угол вращения кузова | 143.0° |
| (I) Высота задней части машины | 1941.0 mm |
| (J) Дорожный просвет | 415.0 mm |
| (L) От передней оси до передней рамы | 1793.0 mm |
| (M) Колесная база | 2850.0 mm |
| (N) Расстояние от заднего моста до заднего края машины | 799.0 mm |
| (O) Внешняя ширина кабины оператора | 930.0 mm |
| (P) Ширина колеи (передняя & задняя) | 1862.0 mm |
| (Q) Ширина по шинам, в стандартной комплектации | 2264.0 mm |
| (R) Внешний радиус поворота (с вилами, промежуток на 1040 мм) | 5341.0 mm |
| (R) Внешний радиус поворота (с вилами, промежуток на 1360 мм) | 5429.0 mm |
| (S) Внешний радиус поворота (с шинами) | 3765.0 mm |
| (U) Внутренний радиус поворота | 1245.0 mm |
| (-) Внутренняя ширина кабины оператора | 857.0 mm |

Эксплуатационные характеристики

| | |
|---|------------|
| Усилие внедрения в грунт | 7800 daN |
| Тяговое усилие на крюке | 5770 daN |
| Номинальная грузоподъемность | 3600 kg |
| Грузоподъемность (на максимальной высоте) | 2300 kg |
| Грузоподъемность (при макс. высоте на опорах) | 3200 kg |
| Грузоподъемность (при максимально вытянутой стреле) | 350 kg |
| Грузоподъемность (при макс. радиусе действия на опорах) | 1200 kg |
| Опрокидывающая нагрузка | 1500 kg |
| Высота подъема | 11524.0 mm |
| Высота подъема — на опорах | 11871.0 mm |
| Макс. радиус действия | 8198.0 mm |
| Компенсирование крена | 6.0° |

Рабочие циклы

| | |
|--|--------|
| Время подъема без нагрузки | 9.8 s |
| Время опускания без нагрузки | 6.0 s |
| Время втягивания стрелы при максимальном радиусе действия без нагрузки | 7.9 s |
| Время втягивания стрелы при максимальной высоте без нагрузки | 7.9 s |
| Время выдвижения стрелы при максимальном радиусе действия без нагрузки | 12.2 s |
| Время выдвижения стрелы при максимальной высоте без нагрузки | 12.2 s |
| Время внедрения в грунт | 4.1 s |
| Время разгрузки | 3.7 s |

Характеристики массы

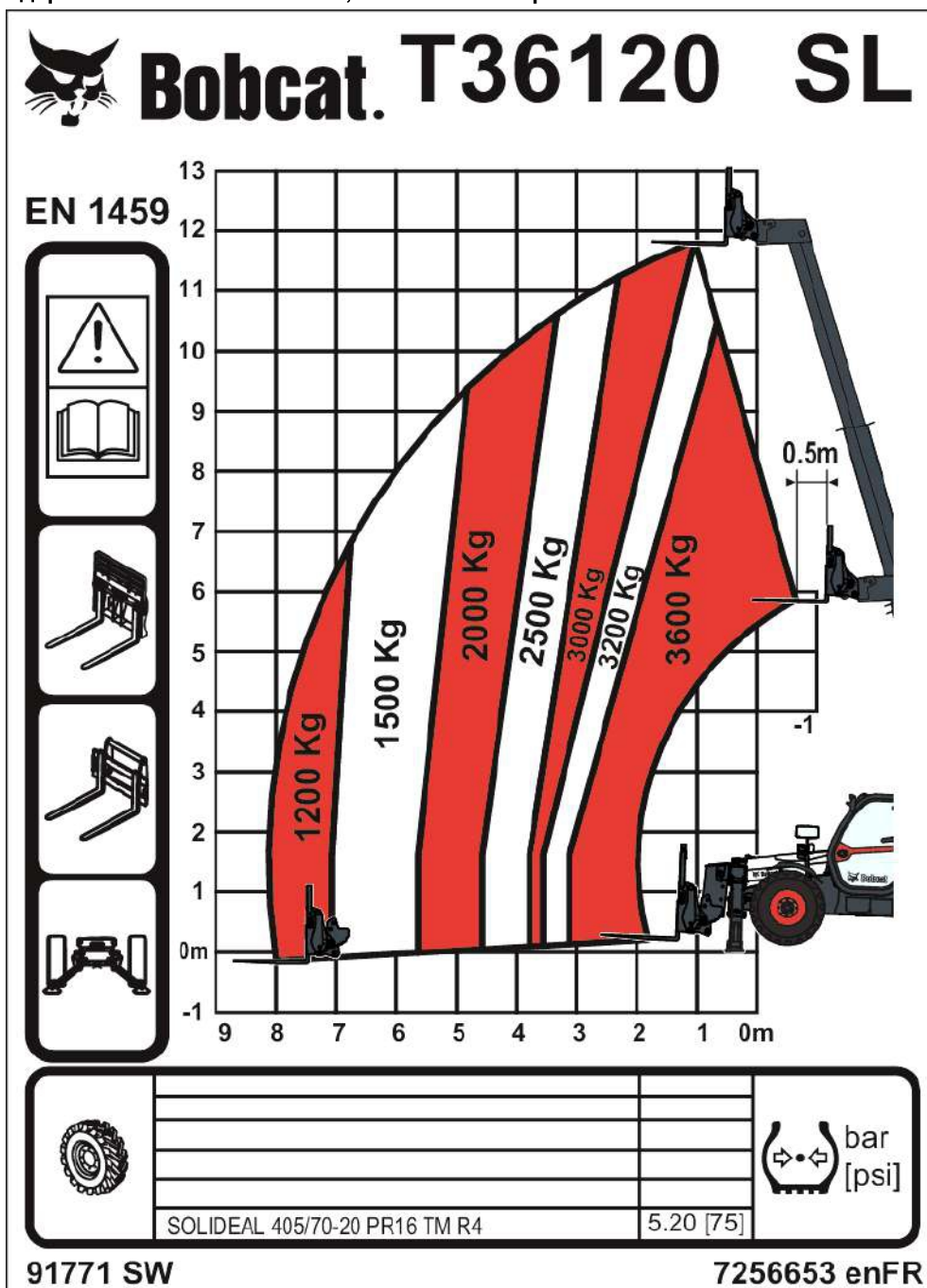
| | |
|--|----------|
| Масса (без груза) | 8350 kg |
| Нагрузка на передний мост (без груза) | 3843 kg |
| Нагрузка на задний мост (без груза) | 4507 kg |
| Общая масса с паллетной рамой и вилами | 8660 kg |
| Нагрузка на передний мост с паллетной рамой и вилами | 4335 kg |
| Нагрузка на задний мост с паллетной рамой и вилами | 4325 kg |
| Масса с паллетной рамой, вилами и номинальной нагрузкой | 12255 kg |
| Нагрузка на передний мост с паллетной рамой, вилами и допустимой нагрузкой | 10960 kg |
| Нагрузка на задний мост с паллетной рамой, вилами и допустимой нагрузкой | 1295 kg |

T36120SL IIIA

 Телескопические погрузчики
 Спецификации

Таблицы нагрузки

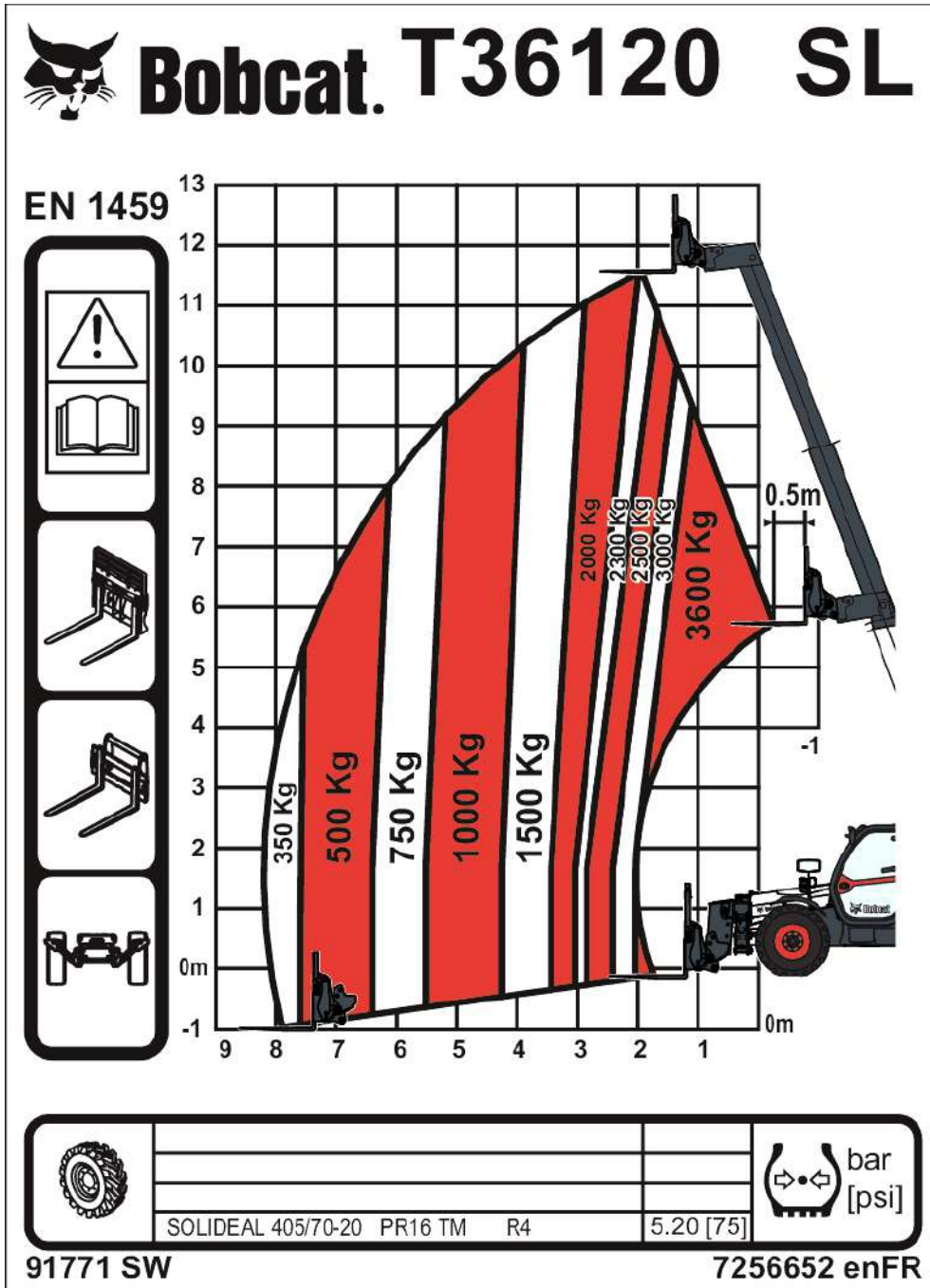
С вилами и стандартными шинами 405/70x20, на стабилизаторах



T36120SL IIIA

 Телескопические погрузчики
 Спецификации

С вилами и стандартными шинами 405/70x20



T36120SL IIIA

Телескопические погрузчики Спецификации

Двигатель

| | |
|---|--|
| Марка/модель | PERKINS / 1104D-44TA turbo |
| Топливо | Дизельное |
| Охлаждение | Жидкостное |
| Номинальная мощность (ISO 14396:2002) при 2200 об./мин. | 100.0 HP |
| Номинальная мощность (ISO 14396:2002) при 2200 об./мин. | 74.5 kW |
| Номинальное число оборотов | 2200.0 RPM |
| Макс. крутящий момент при 1400 об./мин. | 410.0 Nm |
| Число цилиндров | 4 |
| Рабочий объем цилиндра | 4.40 L |
| Диаметр цилиндра | 105.0 mm |
| Ход поршня | 127.0 mm |
| Смазка | Давление шестеренчатого насоса |
| Система охлаждения коленчатого вала | Открытая система вентиляции |
| Воздушный фильтр | Сухой сменный картридж с предохранительным элементом |
| Зажигание | Сжатие дизельного топлива |
| Тип впрыска | прямой впрыск |
| Средство запуска | Свечи накаливания |

Электрооборудование

| | |
|-------------|---------|
| Генератор | 90 А |
| Аккумулятор | 110 А-ч |
| Стартер | 3,2 кВт |

Гидравлическая система

| | |
|--------------------------------------|--|
| Тип насоса | Шестеренчатый насос с клапаном измерения нагрузки |
| Производительность насоса | 100.00 L/min |
| Давление перепускного клапана | 255.00 bar |
| Регулирующий клапан | Технология открытого центра с компенсатором потока на стреле, секции подъема и наклона |
| Гидравлический фильтр | Фильтрация всего потока жидкости |
| Подача на вспомогательную гидравлику | 65.00 L/min |

Система привода

| | |
|----------------|---|
| Трансмиссия | Гидростатическая с электронным регулированием |
| Главный привод | Гидростатический двигатель |

Передвижение

| | |
|---------------------------------|--|
| Стандартные шины | SOLIDEAL 405/70-20 16PR |
| Дополнительные шины (спецзаказ) | MICHELIN 400/80-24 162A8 IND TL POWER CL |
| Дополнительные шины (спецзаказ) | DUNLOP 405/70R24 168A2 152J MPT SPT9 |
| Дополнительные шины (спецзаказ) | SOLIDEAL 400/80-24 20PR |
| 1-я передача / низкие обороты | 8.5 km/h |
| 2-я передача / высокие обороты | 30.0 km/h |

Тормоза

| | |
|--------------------------------------|--|
| Торможение двигателем | Гидростатическое |
| Стояночный тормоз и аварийный тормоз | Противотоковый тормоз с гидравлическим управлением |
| Тормоз для обслуживания | Погруженный в масло диск |

Управление движением

| | |
|----------------------------|-------------------------------|
| Насос рулевого механизма | Приоритетный клапан на насосе |
| Режимы рулевого управления | 2 колеса / 4 колеса / CRAB |

Заправочные емкости

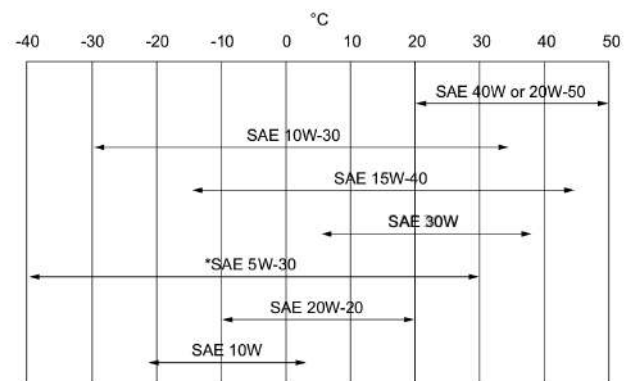
| | |
|---|-----------|
| Мосты и редукторы передние / задние | 8.1/8.1 L |
| Система охлаждения | 15.00 L |
| Смазка двигателя и масляный фильтр | 8.50 L |
| Топливный бак | 130.00 L |
| Гидравлический резервуар | 71.00 L |
| Дополнительный гидравлический резервуар | 120.00 L |
| Коробка передач | 0.80 L |

Спецификация жидкостей

Охлаждающая жидкость

Bobcat EG Coolant
Канистра 5 л — 6987597A
Контейнер 25 л — 6987597B
Бочка 209 л — 6987597C
Бак 1000 л — 6987597D

Моторное масло



Топливо

Тормозная жидкость

Гидравлическая жидкость

Дизельное

Нет. Торможение за счет давления в гидравлической системе Bobcat Superior SH

5 л канистра — 6904842A

25 л контейнер — 6904842B

209 л бочка — 6904842C

1000 л бак — 6904842D

Трансмиссионное масло

Трансмиссионное масло оси Bobcat

5 л канистра — 6904845A

25 л контейнер — 6904845B

209 л бочка — 6904845C

1000 л бак — 6904845D

Смазка для шарниров и направляющих стрелы

Смазка Bobcat MP — 6903122

Смазка для цепей выдвижения стрелы

Смазка Bobcat MP — 6903122

Органы управления

Двигатель

Запуск

Педаль акселератора

Переключатель (с замком зажигания) стартера и экстренного выключения.

Передняя доп. гидравлика

Подъем и опускание гидравлики

Гидравлика втягивания и выдвижения телескопической стрелы

Дисковый регулятор на джойстике

Электронный джойстик

Дисковый регулятор на джойстике

| | |
|---|--|
| Тормоз для обслуживания | Педальный многодисковый тормоз переднего моста, работающий в масле |
| Дополнительный тормоз | Дисковый тормоз с пружинным сбросом давления, управляемый рукояткой ручного управления |
| Стояночный тормоз | Дисковый тормоз с пружинным сбросом давления, управляемый рукояткой ручного управления |
| Управление движением | Пропорциональный гидравлический привод стандартного рулевого колеса |
| Выбор режима 4WS/2WS/параллельный привод | Трехпозиционный переключатель на правой панели |
| Сброс давления вспомогательной гидравлической системы | Стандартная муфта + сброс давления на золотнике управляющего клапана |

Контрольно-измерительные приборы

Контроль следующих функций осуществляется посредством указателей и индикаторов аварийной сигнализации, находящихся в поле зрения оператора. Предупреждения о выявленных неисправностях подаются включением звуковых и визуальных сигналов.

- Панель приборов
 - Указатель температуры охлаждающей жидкости двигателя
 - Счетчик моточасов
 - Тахометр (об/мин)
 - Индикатор уровня топлива
 - Угол стрелы
 - Часы работы
 - Угол выравнивания корпуса
- Индикаторы
 - Совмещения передних колес
 - Совмещения задних колес
 - Индикатор включения дальнего света
 - Индикатор включения ближнего света
 - Габаритные фонари
 - Сигналы для обозначения направления движения
 - Указатели поворота прицепа
 - Стояночный тормоз
 - Индикатор продольной устойчивости
 - Стеклоочистители лобового стекла
 - Рабочее освещение
 - Сигнальные индикаторы
 - Огни аварийной сигнализации
 - Блокировка функций управления гидравликой
 - Задние противотуманные фары
 - Вентилятор отопителя
- Сигнальные индикаторы
 - Температура масла в гидравлической системе
 - Температура охлаждающей жидкости двигателя
 - Давление масла в двигателе
 - Напряжение в бортовой сети
 - Продольная устойчивость — сигнал тревоги активен

Ремонтопригодность

Доступ через боковую крышку моторного отсека и сервисную панель осуществляется к следующим элементам:

- Система очистки воздуха
- Топливный фильтр
- Масляный фильтр двигателя
- Масляный щуп двигателя
- Стартер
- Генератор

Другие места доступа:

Доступ из кабины осуществляется к следующим элементам:

- Жидкость стеклоочистителя
- Предохранители, диоды и реле
- Электронный блок управления

Крышка моторного отсека снабжена антивандальным замком и имеет стопор для фиксации в открытом положении при проведении обслуживания

Удобный доступ ко всем точкам смазки

Стандартная комплектация

- Сигнализация превышения предельной нагрузки (АМА)
- Гидростатическая трансмиссия
- Кабина оператора ROPS/FOPS
- Отопление, вентиляция и система предохранения от запотевания
- Передние и задние омыватели/стеклоочистители
- Поддрессоренное сиденье
- Дорожное освещение
- Указатели поворота
- Правое и левое зеркала заднего вида
- Двусторонняя гидравлическая подача у основания стрелы
- Брызговики
- Турбодизельный двигатель
- Механический блокиратор оборудования
- Стандартные шины 405/70x20
- Паллетные вилы длиной 1200 мм / плавающие / каретка 1,12 м / вилы входят в комплект поставки / опора входит в комплект поставки / для устройства присоединения навесного оборудования Quicktach
- Выравнивание рамы

Дополнительные принадлежности

- Фонарь заднего хода
- Кондиционер
- Проблесковый фонарь
- Рама с блокировкой гидравлического навесного оборудования
- Верхний стеклоочиститель
- Сиденье с пневмоподвеской
- Ограничитель подъема стрелы
- Жгут проводов стрелы
- Запуск в холодную погоду
- Цвет на заказ
- Предварительный фильтр циклонического воздуха
- Огнетушитель
- Управление вперед/назад на рычаге рулевого колеса (теперь не на джойстике)
- Запираемая крышка топливного бака
- Готовность к использованию громкоговорителя и радио
- Держатель для документов PVC
- Пропорциональный вентилятор двигателя с инвертером
- Защитная решетка лобового стекла
- Зеркало заднего вида
- Солнцезащитный козырек
- Место крепления номерного знака
- Клин замка колеса
- Рабочее освещение стрелы
- Буксировочная штанга со сцепкой с задней электрической розеткой
- Поворотная буксировочная штанга
- Противоугонное устройство KSS — двигатель запускается с помощью клавиатуры и ключа
- Противоугонное устройство RSS — двигатель запускается с помощью клавиатуры и кнопки запуска
- Система дистанционного управления со встроенным зарядным устройством

Навесное оборудование

- Балки
- Землеройные ковши
- Ковши для бетона
- Паллетные вилы, стандартные

Параметры влияния на окружающую среду

| | |
|--|-----------------------|
| Уровень шума оператора (LpA) (согласно EN 12053) | 76 dB(A) |
| Уровень акустической мощности (LWA) | 106 dB(A) |
| Вибрация всего корпуса (согласно EN 13059) | 0.90 ms ⁻² |

Безопасность

| | |
|---|--|
| Ремень безопасности (стандартная комплектация) | Оператор должен быть всегда пристегнут ремнем при работе на машине |
| Полностью закрытая кабина оператора (стандартная комплектация) | Закрытая кабина оператора. Отвечает требованиям стандартов SAE-J1040 и ISO 3471 к системам защиты оператора при переворачивании (ROPS) и стандартам SAE-J1043 и ISO 3449 к системам защиты от падающих предметов (FOPS). |
| Ограничитель подъема стрелы (спецзаказ) | При выходе из машины всегда включайте стояночный тормоз. |
| Стояночный тормоз (стандартная комплектация) | Должны всегда использоваться при входе и выходе |
| Поручни (стандартная комплектация) | Для аварийного выхода из кабины |
| Заднее окно (стандартная комплектация) | Используется для работы внутри зданий и при недостаточном освещении |
| Переднее и заднее рабочее освещение (стандартная комплектация) | Находятся в кабине. Содержат сведения о номинальной грузоподъемности погрузчиков и навесного оборудования. |
| Фонарь заднего хода (спецзаказ) | |
| Таблицы номинальной грузоподъемности (стандартная комплектация) | |
| Устройство против опрокидывания (стандартная комплектация) | |
| Аварийная кнопка (стандартная комплектация) | Выключает двигатель и блокирует движение стрелы. |
| Руководство оператора (стандартная комплектация) | |

Extended Attributes

| | |
|---|---|
| Primary URL large = 1800 px * 1060px (Retina) | http://bobcat-web-prod.corp.doosan.com/iw/services/gateway/getAsset?id={A0B4845B-7A87-4B05-A34C-7A6CECB05F90} |
| Primary URL large = 900 px * 530px (non Retina) | http://bobcat-web-prod.corp.doosan.com/iw/services/gateway/getAsset?id={70D57BAF-82E8-4BC2-800E-3BBB8E26F570} |
| Primary URL thumb = 360px * 270px (Retina) | http://bobcat-web-prod.corp.doosan.com/iw/services/gateway/getAsset?id={9586EC2E-FDBC-4D1F-8220-22F19C4651BF} |
| Primary URL thumb = 180px * 135px (non Retina) | http://bobcat-web-prod.corp.doosan.com/iw/services/gateway/getAsset?id={474651CE-C158-41CD-B5E2-1C0CC800B9E4} |